

不锈钢压缩门锁 35 毫米



直角回转压缩门锁带有延伸的环圈，使其适用于厚面板。单次转动半圈即可关闭并拧紧，第一次旋转 90° 令凸轮移动 90°，第二次旋转 90° 令凸轮缩回 6 毫米。加长的螺纹轴允许您沿其全长放置凸轮，提供了更大的调整范围。凸轮用埋头螺母固定。门锁组装发货，而凸轮需单独订购。



材质

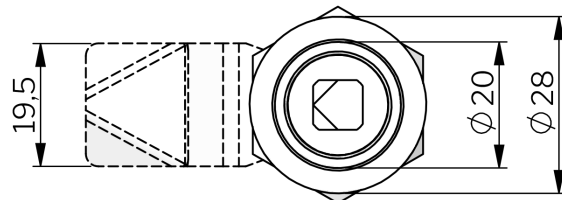
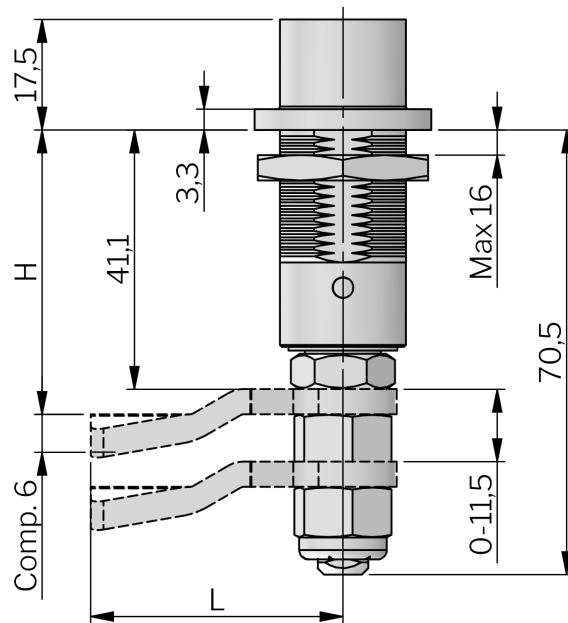
Counter-nuts: 不锈钢 316
 锁体: 不锈钢 304
 锁芯: 钢, 镀锌
 螺母: 不锈钢

相关产品

Handles and knobs: 2-360
 钥匙: 2-372, 2-370
 锁舌: 2-481
 索引编号见网站 industrilas.com

TESTS & STANDARDS

标准: DIN EN 61373



Industrilas
 — When access counts —

每一栏选择对应的数字创建产品编号 (AAAAAA-BB)

AAAAAA	锁体	BB	锁芯
241587	黑色	21	Recessed hexagon 10
		22	Recessed hexagon 8
		20	直槽
		17	双翼 5
		18	DB - Deutsche Bahn. On request.
		56	Tubular asymmetric
		79	三角形 6,5
		48	Recessed square 8
		28	三角形 10 / M5
		47	Recessed hexagon 8 / 3 mm pin
		09	Square 8 with arrow
		11	Square 8 / M6
		08	四方形 7
		15	三角形 10 / M6
		14	三角形 10
		13	三角形 8

